

人体热释红外线感应控制 IC

功能叙述

AS0001 是一个 CMOS 工艺集成的 PIR (Passive Infra-Red) 控制器，功耗很低。其内部构架采用模拟及数字混合电路的 Mixed-mode 方式设计，各种情况下使用皆十分稳定。实际应用电路相当简单，可以大幅降低生产成本、节省空间、调试更方便。AS0001 是传统 PIR 人体热释红外线探测技术的提升。

产品特点

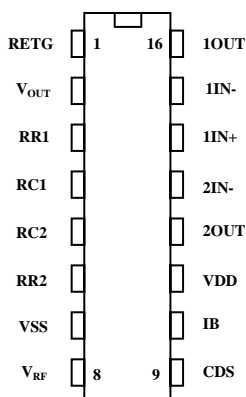
- 工作电压为 2.5~5.0V。
- 工作电流小于 80uA，节电性能优异，适用于电池供电。
- 外接光敏电阻，白天不工作。
- 内置 2 级独立的高输入阻抗运算放大器，增益可调，可与多种 PIR 传感器匹配，进行信号预处理。
- 噪声抑制能力强，可靠性高。
- 内设屏蔽时间定时器，可有效抑制重复误动作。
- 延迟时间可调、精准、范围更宽。

产品应用

- 花园、车库、走廊、楼梯的自动照明。
- 家庭、商店、办公室、工厂自动报警及自动门铃系统。
- 排气扇、吊扇自动开关系统。

管脚排列

AS0001 PDIP16/SOIC16



人体热释红外线感应控制 IC

管脚描述

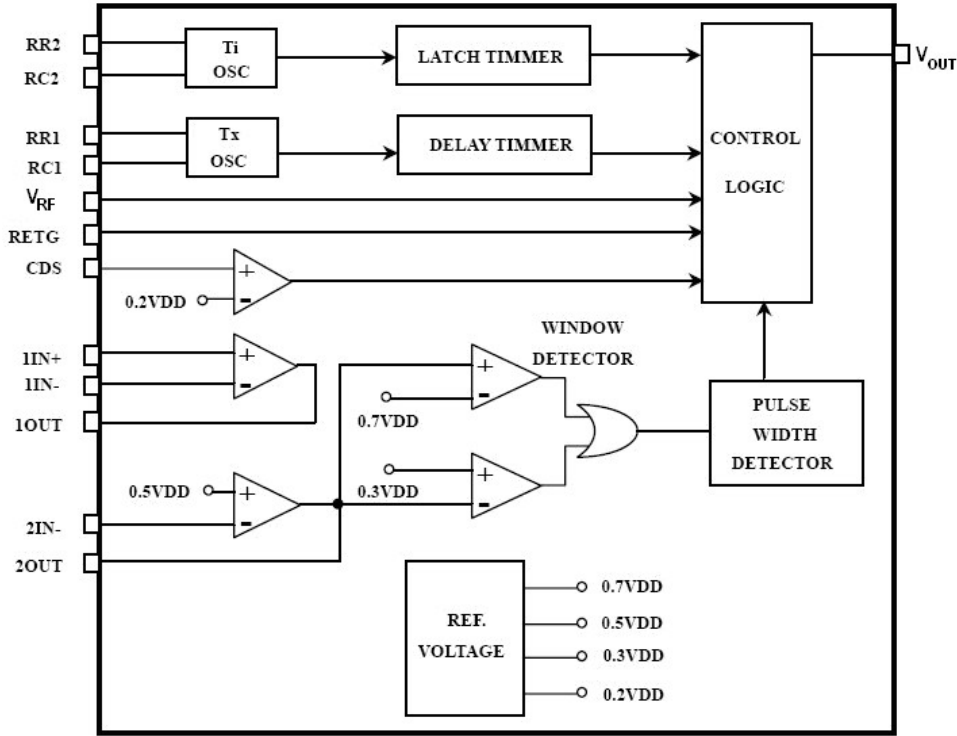
管脚号	符号	功能描述
1	RETG	可重复触发和不可重复触发选择。接 VDD 为可重复触发，接 VSS 为不可重复触发
2	V _{OUT}	控制信号输出端
3	RR1	用于调整输出延时时间，Delay Time $\approx 49152R_{10}C_6$
4	RC1	用于调整输出延时时间，Delay Time $\approx 49152R_{10}C_6$
5	RC2	用于调整屏蔽时间，Latch Time $\approx 24R_9C_7$
6	RR2	用于调整屏蔽时间，Latch Time $\approx 24R_9C_7$
7	VSS	电源负极
8	V _{RF}	使用时接 VDD，接 VSS 时可使计时器复位
9	CDS	外接光敏电阻，感应环境亮度变化，当此脚位电压低于 0.2VDD 时禁止触发
10	IB	运算放大器偏置电流设置端，R _B 取值为 1M Ω
11	VDD	电源正极
12	2OUT	运算放大器的第二级输出端
13	2IN-	运算放大器第二级反向输入端
14	1IN+	运算放大器第一级正向输入端
15	IN-	运算放大器第一级反向输入端
16	1OUT	运算放大器的第一级输出端

电气规格

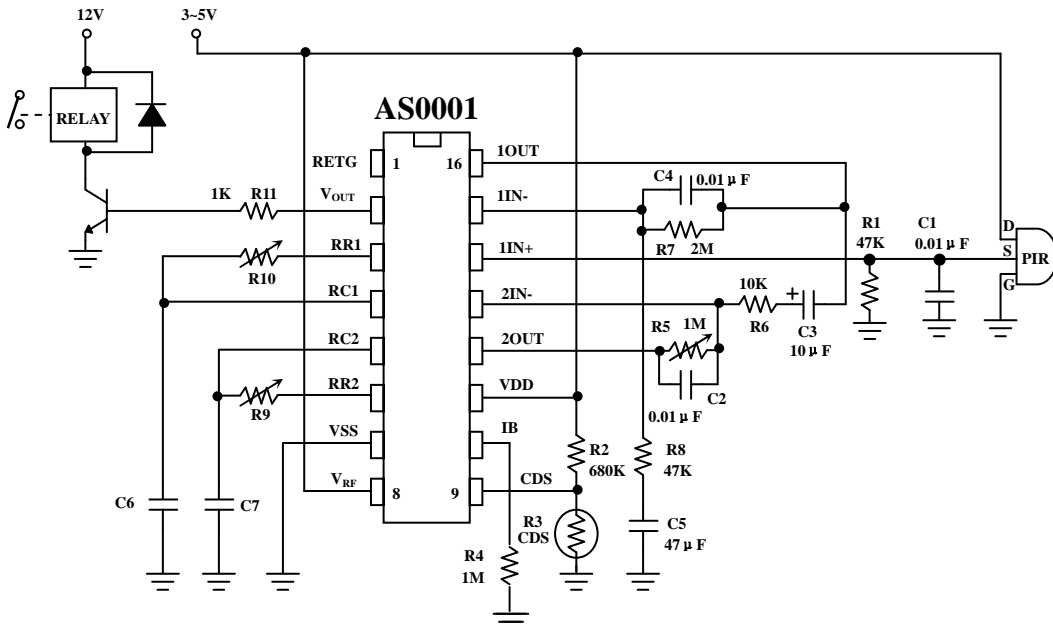
参数	符号	最小值	典型值	最大值	单位	条件
工作电压	V _{DD}	2.5	—	5.0	V	—
工作电流	I _{DD}	50	—	80	μ A	VDD = 5V
输入失调电压	V _{OS}	—	50	—	mV	VDD = 5V
输入失调电流	I _{OS}	—	50	—	nA	VDD = 5V
开环电压增益	A _{VO}	60	—	—	dB	VDD = 5V, R _L = 1.5M Ω
共模抑制比	CMRR	60	—	—	dB	VDD = 5V, R _L = 1.5M Ω
运放输出高电平	V _{YH}	4.25	—	—	V	VDD = 5V, R _L = 500K Ω
运放输出低电平	V _{YL}	—	—	0.75	V	VDD = 5V, R _L = 500K Ω
CDS 端输入高电平	V _{RH}	1.1	—	—	V	V _{RF} = VDD = 5V
CDS 端输入低电平	V _{RL}	—	—	0.9	V	V _{RF} = VDD = 5V
V _{OUT} 端输出高电平	V _{OH}	4	—	—	V	VDD = 5V, I _{OH} = 0.5mA
V _{OUT} 端输出电流	I _{OH}	—	—	10	mA	VDD = 5V, V _{OL} = 1V
工作温度	Temp.	0	25	60	$^{\circ}$ C	—
储存温度	Temp.	-65	25	150	$^{\circ}$ C	—

人体热释红外线感应控制 IC

IC 内部方框图



参考应用电路



人体热释红外线感应控制 IC

调试注意事项

1、工作电压。

VDD 理论上从 2.5V~5.5V IC 都能正常工作，实际成品设计请尽量控制在 3.0~5.0V 为佳，以得到最好的稳定性。并且在灯亮和灯灭时 VDD 压差不能太大，为加强稳定性，建议在 VDD 上串连一个 10uH 的电感。

2、PIR 传感器。

传感器是整个开关中核心部分，该传感器的质量对整个产品的性能有重大的影响。目前市面上的传感器较多，建议使用日本尼赛拉（Nicera）公司生产的 RE200B，该产品有非常好的性价比。

PIR 传感器表面有一层度膜，该度膜只能通过人体红外线（波长 10um），不要随意触摸及擦拭，否则度膜容易损坏，造成误动作。

PCB 板上 PIR 传感器与 IC 间的连线越短越好，可以减少干扰。

3、菲涅尔透镜。

做成成品，一定要装上菲涅尔透镜才进行测试，否则产品感应距离不够，抗干扰性差。

菲涅尔透镜的制造也有较多的讲究，透镜的购买也请与专业厂家联系。透光性和聚焦较好的透镜对提高产品性能大有帮助。

4、PIR 传感器输出信号经 2 级运算放大器放大，在 2OUT 得到一个触发信号。平常在没有触发的情况下，示波器观察该信号为一条平稳直线（0.5VDD 左右）。有人走动时，该信号大幅晃动，在大于 0.7VDD 或低于 0.3VDD 时，触发 IC。

运算放大器的参数调试较为繁琐，其中有放大增益的调整，还有运算放大器带通（低通和高通）上下限频率的的调整。只有调整到一组较为合适的参数，才能既有较远的探测距离，又有较好的抗干扰性。

第一级增益： $G1 = R7/R8$ ，第二级增益： $G2 = R5/R6$ 。

第一级高通： $FL1 = 159/R8 * C5$ ，第一级低通： $FH1 = 159/R7 * C4$ 。

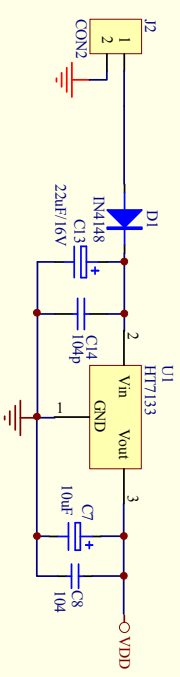
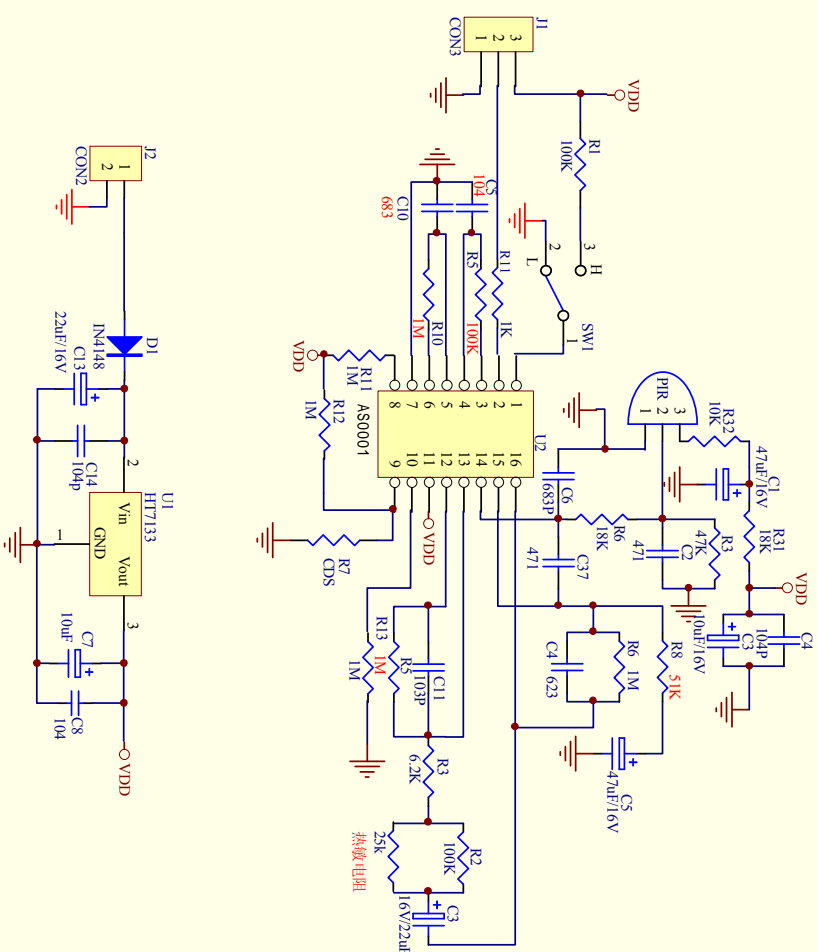
第二级高通： $FL2 = 159/R6 * C3$ ，第二级低通： $FH2 = 159/R5 * C2$ 。

5、当环境温度升高，甚至同人体温度相近时，产品灵敏度会大幅度下降。为改善这种状况，可以尝试将电路中电阻 R8，更换为一个固定电阻 R8A 和一个热敏电阻 R8B 的组合。

在 25°C 时， $R8A + R8B = R8 = 47K\Omega$ 。在 35°C 时，由于 R8B 遇热电阻值变小，假设

$R8A + R8B = R8 = 22K\Omega$ 。可以看出第一级增益： $G1 = R7/R8$ 在 35°C 时比 25°C 时增大了一倍。以此达到改善高温灵敏度差的问题。

6、PCB 板上负级线应尽量 Layout 宽，以提高抗干扰性。



Title		Revision	
Size	Number		
A4			
Date:	18-Nov-2008	Sheet of	
File:	F:\v2\产品\产品\传感器开关\BISS0011应用电路\DDJB	Drawn By:	