

特点

- * 对乙醇蒸气有很高的灵敏度和良好的选择性
- * 快速的响应恢复特性
- * 长期的寿命和可靠的稳定性
- * 简单的驱动回路

应用

用于机动车驾驶人员及其他严禁酒后作业人员的现场检测；也用于其他场所乙醇蒸气的检测。

规格

A. 标准工作条件

符号	参数名称	技术条件	备注
V _c	回路电压	5V±0.1	AC OR DC
V _H	加热电压	5V±0.1	AC OR DC
R _L	负载电阻	可调	
R _H	加热电阻	33 ± 5%	室温
P _H	加热功耗	小于800毫瓦	

B. 环境条件

符号	参数名称	技术条件	备注
T _{ao}	使用温度	-20 -50	
T _{as}	储存温度	-20 -70	
R _H	相对湿度	小于 95%Rh	
O ₂	氧气浓度	21%(标准条件) 氧气浓度会影响灵敏度特性	最小值大于 2 %

C. 灵敏度特性

符号	参数名称	技术参数	备注
R _s	敏感体电阻	1M - 8M (0.4mg/L alcohol)	适用范围： 0.05mg/L—10mg/L Alcohol
(0.4/1 mg/L)	浓度斜率	0.6	
标准工作条件	温度： 20 ± 2 V _c :5V±0.1 相对湿度： 65%±5% V _H : 5V±0.1		
预热时间	不少于24小时		

D. 结构，外形，测试电路

部件	材料
1 气体敏感层	二氧化锡
2 电极	金 (Au)
3 测量电极引线	铂 (Pt)
4 加热器	镍铬合金 (Ni-Cr)
5 陶瓷管	三氧化二铝
6 防爆网	100目双层不锈钢 (SUB316)
7 卡环	镀镍铜材 (Ni-Cu)
8 基座	胶木
9 针状管脚	镀镍铜材 (Ni-Cu)

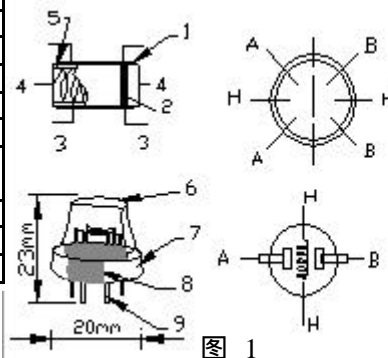


图 1

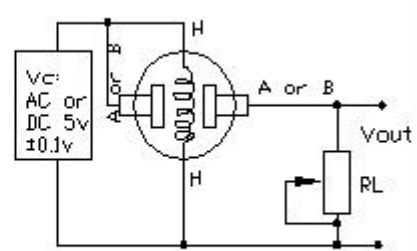
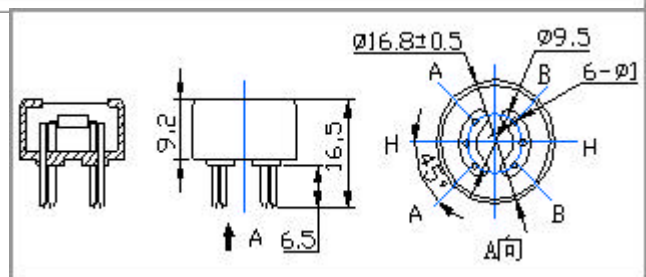
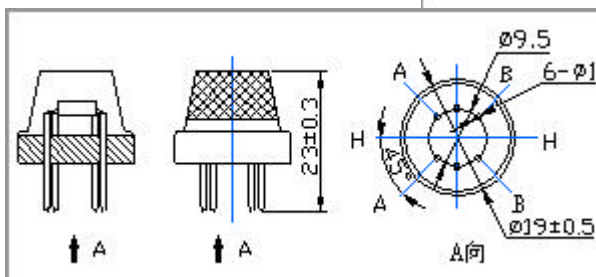


图.2



MQ-3 气敏元件的结构和外形如图 1 所示(结构 A 或 B), 由微型 AL_2O_3 陶瓷管、 SnO_2 敏感层, 测量电极和加热器构成的敏感元件固定在塑料或不锈钢制成的腔体内, 加热器为气敏元件提供了必要的工作条件。封装好的气敏元件有 6 只针状管脚, 其中 4 个用于信号取出, 2 个用于提供加热电流。

测量电路如图 2 所示

E. 灵敏度特性曲线

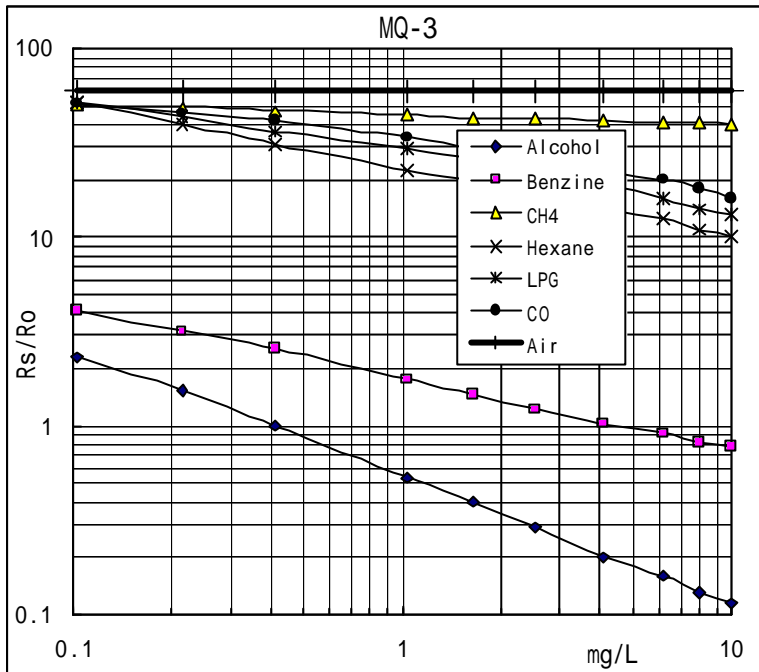


图3 给出了MQ-3气敏元件的灵敏度特性。

其中：
温度：20℃
相对湿度：65%
氧气浓度：21%
RL=200k

R_s : 元件在不同气体, 不同浓度下的电阻值。

R_0 : 元件在洁净空气中的电阻值。

图 3 MQ-3型气敏元件的灵敏度特性

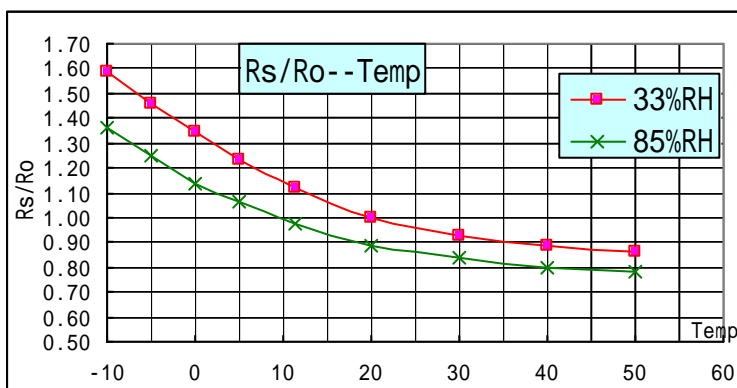


图4给出了MQ-3型气敏元件的温湿度特性

R_0 : 20℃, 33%RH条件下, 0.4mg/L 浓度的乙醇蒸气中元件电阻。

R_s : 不同温度, 湿度下, 0.4mg/L 浓度的乙醇蒸气中元件电阻。

灵敏度调整：

MQ-3 型气敏元件对不同种类, 不同浓度的气体有不同的电阻值。因此, 在使用此类型气敏元件时, 灵敏度的调整是很重要的。我们建议您用0.4mg/L(约200ppm)浓度的乙醇蒸气校准传感器。

当精确测量时, 报警点的设定应考虑温湿度的影响。